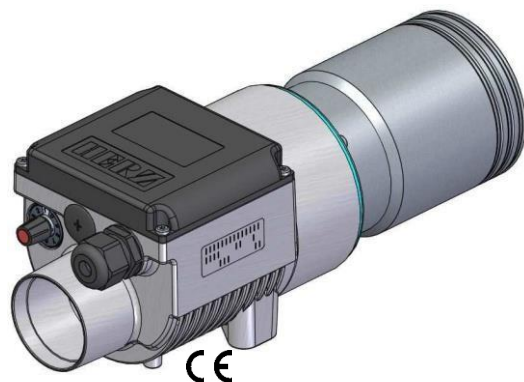


Gerador de ar quente XL92 até 25,0 KW

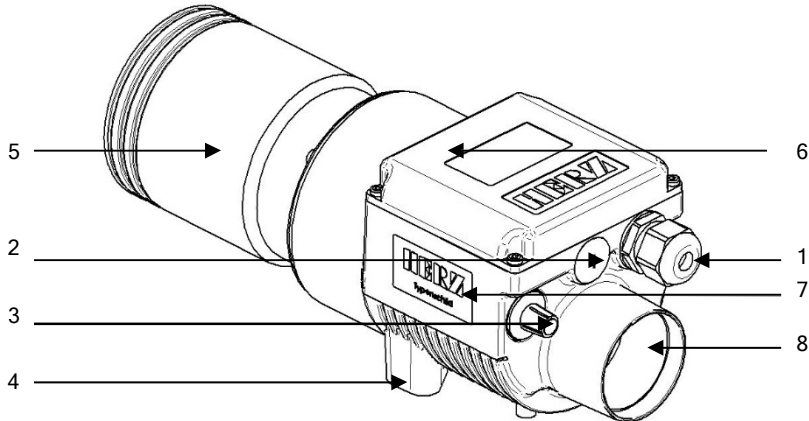
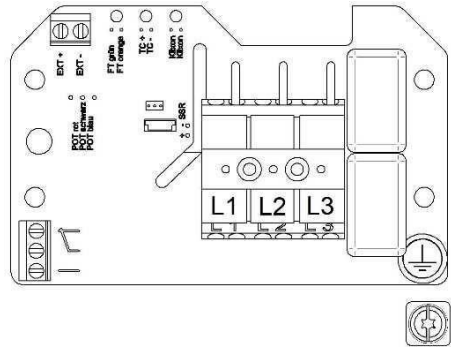
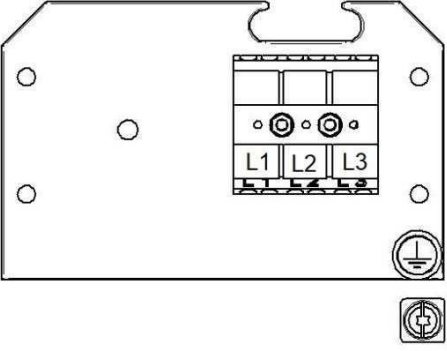


- Função:** Aquecedor de ar com alimentação de ar externo via soprador ou ar comprimido. **ATENÇÃO!!!** O dispositivo não é resistente à pressão !!!
- Equipamento:** Padrão: Controle de temperatura com potenciômetro (1 - 9)
 - alternativamente com potenciômetro externo (comprimento do cabo de 5 metros) ou
 - Controle externo por controlador ou CLP (comprimento do cabo por metro). O dispositivo é equipado com elemento de aquecimento confiável e proteção do dispositivo. A proteção integrada do dispositivo desliga o dispositivo quando ele é respondido, e a mensagem de falha deve ser redefinida com um "reset".
- Características:** Versão especial com termopar interno (comprimento do cabo de 1 ou 5 metros)
 - para dispositivos com eletrônica, temperatura máxima do ar de alimentação 50°C
 - O dispositivo está disponível sem eletrônicos (sem elemento de aquecimento e proteção do dispositivo)
 - Para dispositivos sem componentes eletrônicos, temperatura máxima do ar de alimentação 80°C (versão especial até máx. 100°C)
- Realização:** 5,7 KW - 25,0 KW
Voltagem: 230 VAC (3Ph), 400-440-480 VAC

Especificações:

Artigo/Versões Básicas	Potenciômetro	5700098	5102747	5102761	5102762	5102760	5102765	sob consulta
	Controle externo	5102750	5102748	5112328	5102179	5110521	5113726	sob consulta
	Sem eletrônicos	5102755	5102753	5102766	5102180	5102768	5102770	5102770
Voltagem	VAC	230 (3Ph)			400 - 480		400	480
Frequência	Hz	50 / 60						
Potencia	KW	5,7	10,2	5,9 - 8,5	7,6 - 10,9	11,8 - 17,1	17,0	25,0
Atual	A	14,3	25,6	8,5 - 10,2	11,0 - 13,1	17,0 - 20,6	24,5	30,1
Max. Temperatura	°C	650						
Min. Fluxo de ar	l/min	550	930	560	680	950	1480	
Peso	kg	3,3						
Conexão aérea	Ø mm	60						
Saída de ar	Ø mm	84						
Tubo de proteção	Ø mm	92 / 102						
Dimensões	mm (L x B x H)	335 x 123 x 124						
Sinais de conformidade								
Classe I								

Gerador de ar quente XL92 até 25,0 KW

Descrição do dispositivo:	Diagrama de conexão:	
	<p style="text-align: center;">Com eletrônicos</p> 	<p style="text-align: center;">Sem eletrônicos</p> 
<ol style="list-style-type: none"> 1. Ligação à rede eléctrica do cabo 2. Cabo de controle de prensagem de cabos para controle externo 3. Potenciômetro 0-9 (sem potenciômetro para dispositivos sem eletrônica e controle externo) 4. Fixação da parte inferior da carcaça M 8 (profundidade de rosca 16 mm) 5. Tubo do elemento de aquecimento (tipo L= 62mm; Typ XL = 92 mm) 6. Tampa 7. Tipo de escudo 8. Entrada de ar 	<ol style="list-style-type: none"> 1. L1, N ou L1, L2 ou L1, L2, L3 Conexão de rede. Tipo de escudo 2. Protetor <ol style="list-style-type: none"> 3. 1 - 3 Contato de transição sem potencial (230VAC, 1A) <ul style="list-style-type: none"> - 2 → 1 = Carcereiro - 2 → 3 = Abridor 4. +/- Sinal de controle externo de, por exemplo, CLP ou controlador (PWM 12 - 24VDC, max. 1 Hz.) <p>DICA: Para dispositivos sem eletrônicos, os terminais +/- e 1/2/3 não estão presentes!</p>	

Dica:

Depois que o elemento de aquecimento e/ou a proteção do dispositivo são ativados, essa falha é sinalizada através de um contato de relé nos dispositivos com eletrônicos. O relé embutido fornece um contato alternado livre de potencial nos terminais 1-3 (3) mencionados no diagrama de conexão. Essa mensagem de falha só pode ser enviada por um.

"Reset" pode ser desligado novamente, ou seja, o dispositivo deve ser desenergizado.

Medidas a tomar ao responder à proteção dos elementos de aquecimento e dos dispositivos:

Desconecte o aparelho da rede elétrica, após 3 segundos de "reset" automático da eletrônica. Verifique a alimentação de ar (volume de ar, pressão, filtro do ventilador). Restaurar a fonte de alimentação.

Gerador de ar quente XL92 até 25,0 KW

Versões disponíveis:







Art.-Nr.	Designação
5700098	Aquecedor de ar XL92 230 VAC 3Ph 5,7 KW com potenciômetro
5102750	Aquecedor de ar XL92 230 VAC 3Ph 5,7 KW Controlável externamente (PWM 12-24 VDC; 1 Hz)
5102755	Aquecedor de ar XL92 230 VAC 3Ph 5,7 KW sem eletrônicos
5102747	Aquecedor de ar XL92 230 VAC 3Ph 10,2 KW com potenciômetro
5102748	Aquecedor de ar XL92 230 VAC 3Ph 10,2 KW Controlável externamente (PWM 12-24 VDC; 1 Hz)
5102753	Aquecedor de ar XL92 230 VAC 3Ph 10,2 KW sem eletrônicos
5102761	Aquecedor de ar XL92 400-480 VAC 5,9-8,5 KW com potenciômetro
5112328	Aquecedor de ar XL92 400-480 VAC 5,9-8,5 KW Controlável externamente (PWM 12-24 VDC; 1 Hz)
5102766	Aquecedor de ar XL92 400-480 VAC 5,9-8,5 KW sem eletrônicos
5102762	Aquecedor de ar XL92 400-480 VAC 7,6-10,9 KW com potenciômetro
5102179	Aquecedor de ar XL92 400-480 VAC 7,6-10,9 KW Controlável externamente (PWM 12-24 VDC; 1 Hz)
5102180	Aquecedor de ar XL92 400-480 VAC 7,6-10,9 KW sem eletrônicos
5102760	Aquecedor de ar XL92 400-480 VAC 11,8-17,1 KW com potenciômetro
5110521	Aquecedor de ar XL92 400-480 VAC 11,8-17,1 KW Controlável externamente (PWM 12-24 VDC; 1 Hz)
5102768	Aquecedor de ar XL92 400-480 VAC 11,8-17,1 KW sem eletrônicos
5102765	Aquecedor de ar XL92 400 VAC 17,0 KW com potenciômetro
5113726	Aquecedor de ar XL92 400 VAC 17,0 KW Controlável externamente (PWM 12-24 VDC; 1 Hz)
5102770	Aquecedor de ar XL92 400 VAC 17,0 KW sem eletrônicos
5102770	Aquecedor de ar XL92 480 VAC 25,0 KW sem eletrônicos

Gerador de ar quente XL92 até 25,0 KW

Modificações Disponíveis:

Artigo	Tipo	Modificação	
5005014	S02	Potenciômetro externo para aquecimento, incluindo cabo de controle de 5m; 3-polig; O potenciômetro é soldado na extremidade do cabo; incluindo potenciômetro botão vermelho;	Unidade básica para esta modificação é sempre padrão com potenciômetro
5005021.7	S05	Controle interno PID via potenciômetro interno sem display digital;	
5005010.7	S06	Termopar interno incluindo cabo compensador de 2m com extremidades abertas verde (+) branco (-);	
5005017	S17	Dispositivo com cabo de conexão de silicone de 2m. Cabos com extremidades abertas; as extremidades são marcadas; Temperatura de sopro max. 100°C;	
5005033	S20	Dispositivo é sem eletrônica, mas com relé de estado sólido embutido; um terminal de 2 polos para conectar o cabo de controle está disponível; Cabo de controle exclusivo;	
5005036.6	S23	dispositivo com adaptador de tubulação sem tubo de proteção; Padrão é com poço termométrico;	

Acessórios:

Art.-Nr.	Designação	
5107275	 Conexão de flange, desliza para o poço térmico	
5107244	 Bico redondo ø 50mm	
5107269	 Bico angular, comprimento da perna 175 x 175mm	
5107273	 Bico de extensão 60 x 500mm	
5107274		Bico de fenda largo 130 x 17mm
5107272		Bico de fenda largo 300 x 12mm
5106018		Bico de fenda largo 400 x 10mm
5107267		Bico de fenda largo 500 x 15mm
5106023		Bico de fenda largo 600 x 4mm
5107268	 Bico tubular 1288 x 1000 x 1,5mm (L1 x L2 x B)	

Gerador de ar quente XL92 até 25,0 KW

Combinações possíveis para dispositivos COM Eletrônica*:

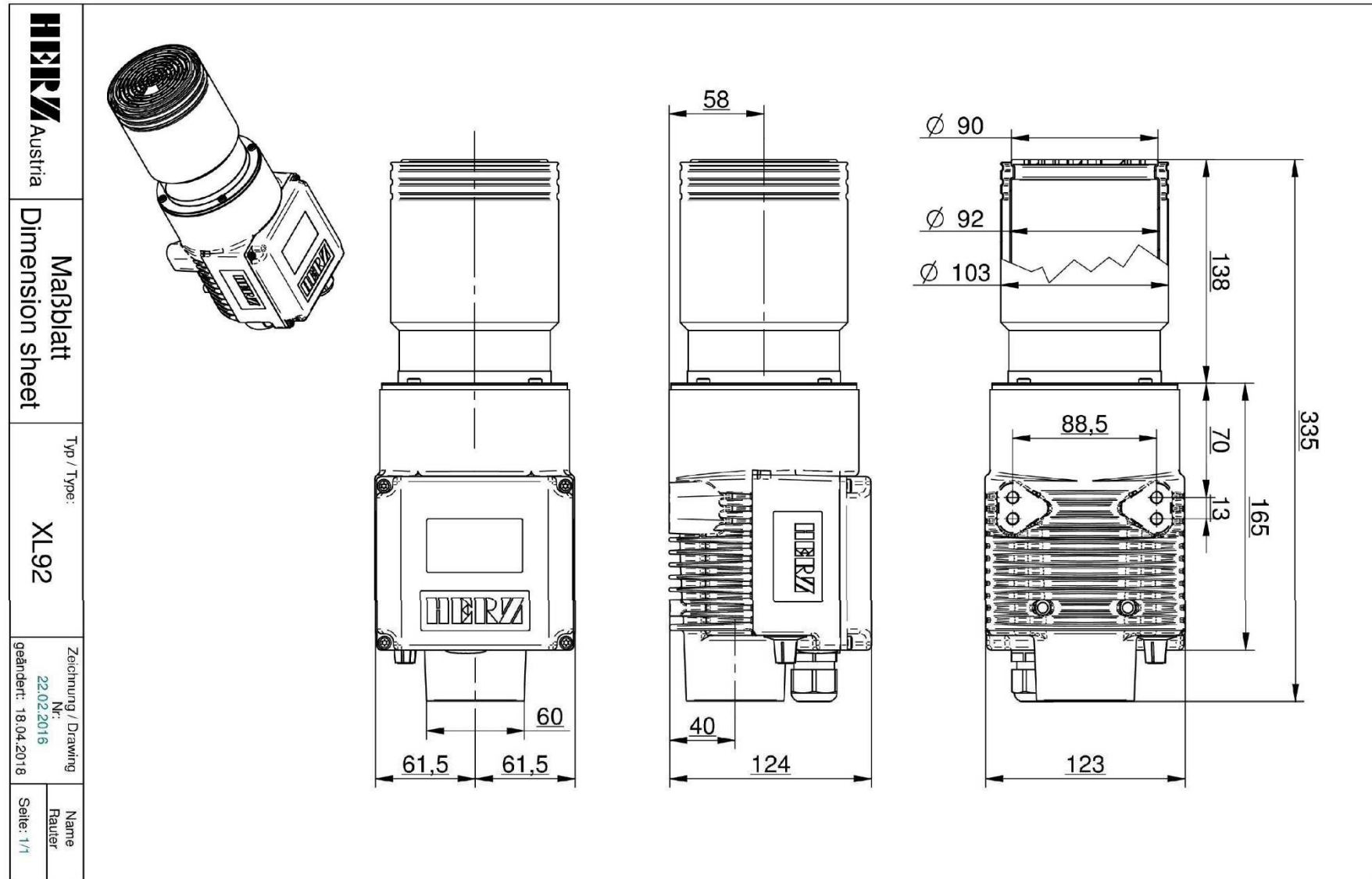
Ponto: 3,0 mm nach dem Luftaustritt Rohradapter - ohne Düse, gemessen an der heißesten Stelle
Mangueira: 1,0 Meter
Ar: Gebläse 400 Volt, 50 Hz (HD = Hochdruckgebläse, MD = Mitteldruckgebläse)
Fluxo de ar: NI/min = Norma-Litro/Minuto de acordo com DIN 1343

ATENÇÃO: As especificações de volume e temperatura do ar são valores de referência que mudam devido a influências externas, bem como mudanças no diâmetro e comprimento da mangueira!!!

Soprador	Número; tipo LE; Voltagem; Realização	Volume de ar a 50 Hz com aquecedor [NI/min.]	Temperatura máxima atingível a 50 Hz [°C]
HD140	2 x XL92; 400VAC; 5,9KW	2 x 780	480
MD10	2 x XL92; 400VAC; 5,9KW	2 x 1740	250
	4 x XL92; 400VAC; 5,9KW	4 x 1160	360
MD14	2 x XL92; 400VAC; 5,9KW	2 x 2130	210
	4 x XL92; 400VAC; 5,9KW	4 x 1910	230
HD140	2 x XL92; 400VAC; 7,6KW	2 x 770	580
HD240	4 x XL92; 400VAC; 7,6KW	4 x 1070	510
MD10	2 x XL92; 400VAC; 7,6KW	2 x 770	320
	4 x XL92; 400VAC; 7,6KW	4 x 1110	440
MD14	4 x XL92; 400VAC; 7,6KW	4 x 1790	310
HD140	1 x XL92; 400VAC; 11,8KW	1470	460
HD240	4 x XL92; 400VAC; 11,8KW	4 x 1070	590
MD10	1 x XL92; 400VAC; 11,8KW	1770	400
	2 x XL92; 400VAC; 11,8KW	2 x 1460	460
	4 x XL92; 400VAC; 11,8KW	4 x 1070	570
MD14	1 x XL92; 400VAC; 11,8KW	2090	380
	2 x XL92; 400VAC; 11,8KW	2 x 1880	400
	4 x XL92; 400VAC; 11,8KW	4 x 1720	430
HD240	2 x XL92; 400VAC; 17,0KW	2 x 2040	490
MD10	1 x XL92; 400VAC; 17,0KW	970	550
MD14	1 x XL92; 400VAC; 17,0KW	1850	530
	2 x XL92; 400VAC; 17,0KW	2 x 1800	540

*Angaben ohne Gewähr

Gerador de ar quente XL92 até 25,0 KW



Änderungen vorbehalten / Changes reserved