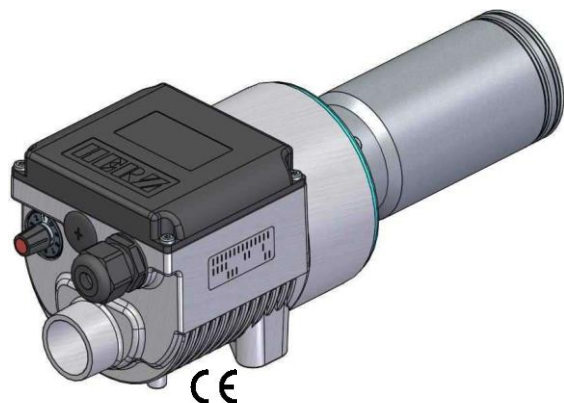




Luftherhitzer Typ L62 bis 9,0 KW

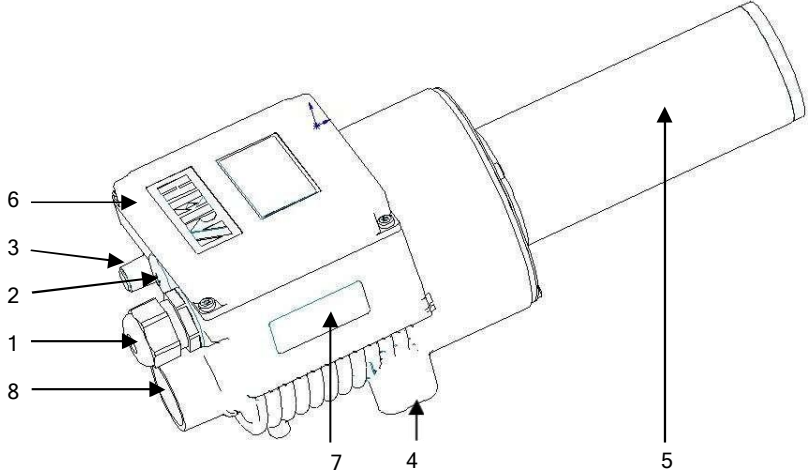
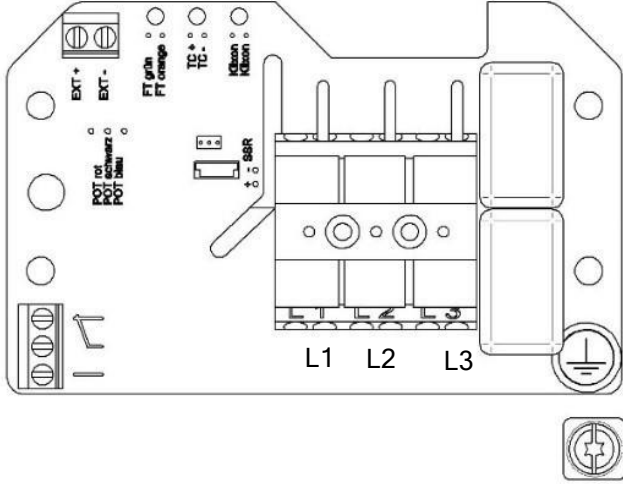


- Função:** Aquecedor de ar com alimentação externa de ar via ventilador ou ar comprimido. PERIGO !!! O dispositivo não é resistente à pressão
- Equipamento:** Padrão: controle de temperatura com potenciômetro (1 - 9)
 - alternativamente com potenciômetro externo (comprimento do cabo 5 metros) ou
 - controle externo via controlador ou PLC (comprimento do cabo por metro)
 O dispositivo está equipado com um elemento de aquecimento confiável e proteção do dispositivo. A proteção integrada do dispositivo desliga o dispositivo quando acionado; a mensagem de falha deve ser redefinida com um "reset".
- Características:** Versão especial com termopar interno (comprimento do cabo 1 ou 5 metros)
 - Para dispositivos com eletrônica, a temperatura máxima do ar fornecido é de 50°C
 - O dispositivo está disponível sem eletrônica (sem elemento de aquecimento e proteção do dispositivo)
 - para dispositivos sem electrónica, temperatura máxima do ar de entrada 80°C (versões especiais até um máximo de 100°C)
- Potência:** 4,3 KW - 9,0 KW
- Tensão:** 230 VAC, 400-480 VAC (2Ph), 400-480 VAC

Dados Técnicos:

Número do item	Potenciômetro	5102156	5102169	5102183	Encomenda	5102161	5102171	5202092	5102175	5102084
	Potenciômetro externo	5102157	5102165	5102176	Encomenda	5102162	5113725	5202090	5102178	5700067
	Sem eletrônica	5102160	5102173	5109138*	5102155	5102164	5102177	5202091	5102168	Encomenda
Tensão	VAC	230	400 - 480 (2Ph)	400 - 440 (2Ph) (480 (2Ph))*	230 (3PH)		400 - 480			
Frequência	Hz	50 / 60								
Potência	KW	4,4	5,8 - 8,4	8,6 - 10,5 (12,4)*	6,6	8,1	4,4 - 6,3	6,1 - 9,0	7,6 - 11,0	9,0 - 13,0
Eletricidade	A	19,1	14,5 - 17,5	21,6 - 23,9 (25,8)*	16,6	20,3	6,3 - 7,6	8,8 - 10,8	11,0 - 13,2	13,0 - 15,6
Temperatura máx.	°C	700								
Volume mínimo de ar	l/min	300	520	600	620	740	450	580	710	680
Peso	kg	2,9								
Conexão de ar	Ø mm	38								
Saída de ar	Ø mm	55								
Terminal de proteção	Ø mm	62 / 74								
Dimensões	mm (L x B x H)	360 x 123 x 124								
Sinais de conformidade										
Classe de proteção I										

Luftherhizer Typ L62 bis 9,0 KW

Descrição do dispositivo:	Diagrama de conexão:
	
<ol style="list-style-type: none"> 1. Ligação do cabo de energia 2. Cabo de controle de prensagem de cabos para controle externo 3. Potenciômetro 0-9 (sem potenciômetro para dispositivos sem eletrônica e controle externo) 4. Fixação da parte inferior da carcaça M 8 (profundidade de rosca 16 mm) 5. Tubo do elemento de aquecimento (Typ L= 62mm; Typ XL = 92 mm) 6. Cobrir 7. Tipo de escudo 8. Entrada de ar Ø 38mm 	<ol style="list-style-type: none"> 1. L1, N ou L1, L2 ou L1, L2, L3 Conexão de rede de acordo com o tipo de placa 2. Ⓧ Aterramento 3. 1 - 3 Contato de transição sem potencial (230VAC, 1A) <ul style="list-style-type: none"> - 2 → 1 = Carcereiro - 2 → 3 = Abridor 4. +/- Sinal de controle externo de, por exemplo, CLP ou controlador (PWM 12 - 24VDC max. 5,0Hz) <p>DICA: Na versão 400-440VAC (2Ph), apenas os terminais L1, L2 e PE (condutor de proteção). O terminal L3 é bloqueado por um jumper de fio. Para dispositivos sem eletrônicos, os terminais +/- e 1/2/3 não estão presentes!</p>

Dica: Depois que o elemento de aquecimento e/ou a proteção do dispositivo são ativados, essa falha é sinalizada através de um contato de relé nos dispositivos com eletrônicos. O relé embutido fornece um contato alternado livre de potencial nos terminais 1-3 (3) especificados no diagrama de conexão. Essa mensagem de falha só pode ser desligada por um "reset", ou seja, o dispositivo deve ser desenergizado.

Aviso: Recomendamos que após o uso, manter o soprador de ar ligado esfriando a resistência por aproximadamente 3 minutos..

Medidas a tomar quando o elemento de aquecimento e a protecção do aparelho são activados:

Desconecte o aparelho da rede elétrica, após 3 segundos de "reset" automático da eletrônica. Verifique a alimentação de ar (volume de ar, pressão, filtro do ventilador). Restaure a fonte de alimentação.

Luftherhitzer Typ L62 bis 9,0 KW

Versões disponíveis:









Art.-Nr.	Descrição
5102156	Aquecedor de ar L62 230 VAC 4,4 KW Potenciometro
5102157	Aquecedor de ar L62 230 VAC 4,4 KW Controlável externamente (PWM 12-24 VDC; 1 Hz)
5102160	Aquecedor de ar L62 230 VAC 4,4 KW sem eletrônicos
5102169	Aquecedor de ar L62 400-480 VAC 2Ph 5,8-7,0-8,4 KW Potenciômetro
5102165	Aquecedor de ar L62 400-480 VAC 2Ph 5,8-8,4 KW Controlável externamente (PWM 12-24 VDC; 1 Hz)
5102173	Aquecedor de ar L62 400-480 VAC 2Ph 5,8-8,4 KW Sem eletrônicos
5102183	Aquecedor de ar L62 400-440 VAC 2Ph 8,6-10,5 KW Potenciômetro
5102176	Aquecedor de ar L62 400-440 VAC 2Ph 8,6-10,5 KW Controlável externamente (PWM 12-24 VDC; 1 Hz)
5109138	Aquecedor de ar L62 400-480 VAC 2Ph 8,6-12,4 KW Sem eletrônicos
5102155	Aquecedor de ar L62 230 VAC 3Ph 6,6 KW Sem eletrônicos
5102161	Aquecedor de ar L62 230 VAC 3Ph 8,1 KW Potenciômetro
5102162	Aquecedor de ar L62 230 VAC 3Ph 8,1 KW Controlável externamente (PWM 12-24 VDC; 1 Hz)
5102164	Aquecedor de ar L62 230 VAC 3Ph 8,1 KW Potenciômetro
5102171	Aquecedor de ar L62 400-480 VAC 4,4-6,3 KW Potenciômetro
5113725	Aquecedor de ar L62 400-480 VAC 4,4-6,3 KW Controlável externamente (PWM 12-24 VDC; 1 Hz)
5102177	Aquecedor de ar L62 400-480 VAC 4,4-6,3 KW Sem eletrônicos
5202092	Aquecedor de ar L62 400-480 VAC 6,1-9,0 KW Potenciômetro
5202090	Aquecedor de ar L62 400-480 VAC 6,1-9,0 KW Controlável externamente (PWM 12-24 VDC; 1 Hz)
5202091	Aquecedor de ar L62 400-480 VAC 6,1-9,0 KW Sem eletrônicos
5102175	Aquecedor de ar L62 400-480 VAC 7,6-11,0 KW Potenciômetro
5102178	Aquecedor de ar L62 400-480 VAC 7,6-11,0 KW Controlável externamente (PWM 12-24 VDC; 1 Hz)
5102168	Aquecedor de ar L62 400-480 VAC 7,6-11,0 KW Sem eletrônicos
5102084	Aquecedor de ar L62 400-480 VAC 9-13 KW Potenciômetro
5700067	Aquecedor de ar L62 400-480 VAC 9-13 KW Controlável externamente (PWM 12-24 VDC; 1 Hz)

Luftheritzer Typ L62 bis 9,0 KW

Modificações Disponíveis:

Artigo	Tipo	Modificação	
5005014	S02	Potenciômetro externo para aquecimento incluindo cabo de controle de 5m; 3 polos; O potenciômetro é soldado na extremidade do cabo; incluindo o botão do potenciômetro vermelho;	Unidade básica para esta modificação sempre padrão com potenciômetro
5005021.6	S05	Controle interno PID via potenciômetro interno sem display digital;	
5005010.6	S06	Termopar interno incluindo cabo compensador de 2m com extremidades abertas verde (+) branco (-);	
5005017	S17	Dispositivo com cabo de conexão de silicone de 2m. Cabos com extremidades abertas; as extremidades são marcadas; Temperatura máxima de sopro 100°C;	
5005033	S20	Dispositivo é sem eletrônica, mas com relé de estado sólido embutido; um terminal de 2 polos para conectar o cabo de controle está disponível; Cabo de controle Exclusivo;	
5005036.5	S23	dispositivo com adaptador de tubulação sem tubo de proteção; Padrão é com poço termométrico;	

Acessórios:

5107246		Conexão de flange, deslizante para o poço térmico
5107245		Bico redondo ø 40mm, slide-on
5107265		Bico angular, comprimento da perna 120 x 112mm, slide-on
5107247		Tubo de extensão 200 x 40mm, slide-on
5107260		Bico de ranhura largo 85 x 15mm, slide-on
5107259		Bico com fenda larga 150 x 12mm, slide-on
5105977		Bico de ranhura largo 200 x 9mm
5107263		Bico de ranhura largo 250 x 12mm
5107262		Bico de ranhura largo 300 x 4mm, slide-on
5105991		Bico de ranhura largo 500 x 4mm
5106177		Refletor de concha 50 x 400mm; Bicos laterais

Luftheritzer Typ L62 bis 9,0 KW

Combinações possíveis para dispositivos COM eletrônicos*:

Ponto: 3,0 mm após a saída de ar Adaptador de tubo - sem bico, medido no ponto mais quente
Comprimento da mangueira: 1,0 Metro
Fornecimento de ar: Soprador 400 volts, 50 Hz (HD = soprador de alta pressão, MD = soprador de média pressão)
Fluxo de ar: NI/min = litro padrão/minuto de acordo com a norma DIN 1343

ATENÇÃO: As especificações de volume e temperatura do ar são valores de referência, que são determinados por influências externas, bem como mudanças no diâmetro e comprimento da mangueira.

Tipo de soprador	Número (Qtde.); Aparelho; Voltagem; Potência	Volume de ar a 50Hz com aquecedor [L/Min.]	Temperatura máxima alcançável a 50 Hz [°C]
HD140	1 x L62; 400VAC(2Ph); 5,8KW	1300	340
	2 x L62; 400VAC(2Ph); 5,8KW	2 x 730	530
HD240	4 x L62; 400VAC(2Ph); 5,8KW	4 x 1000	410
	6 x L62; 400VAC(2Ph); 5,8KW	6 x 700	550
MD10	1 x L62; 400VAC(2Ph); 5,8KW	720	570
	2 x L62; 400VAC(2Ph); 5,8KW	2 x 640	580
	4 x L62; 400VAC(2Ph); 5,8KW	4 x 590	600
MD14	1 x L62; 400VAC(2Ph); 5,8KW	860	490
	2 x L62; 400VAC(2Ph); 5,8KW	2 x 770	500
	4 x L62; 400VAC(2Ph); 5,8KW	4 x 750	500
HD140	1 x L62; 400VAC(2Ph); 8,6KW	1370	380
	2 x L62; 400VAC(2Ph); 8,6KW	2 x 750	600
HD240	4 x L62; 400VAC(2Ph); 8,6KW	4 x 1020	480
MD10	1 x L62; 400VAC(2Ph); 8,6KW	840	570

Luftherhitzer Typ L62 bis 9,0 KW

	2 x L62; 400VAC(2Ph); 8,6KW	2 x 800	570
	4 x L62; 400VAC(2Ph); 8,6KW	4 x 600	620
MD14	1 x L62; 400VAC(2Ph); 8,6KW	1000	500
	2 x L62; 400VAC(2Ph); 8,6KW	2 x 960	500
	4 x L62; 400VAC(2Ph); 8,6KW	4 x 840	530
HD140	1 x L62; 400VAC; 7,6KW	1320	450
	2 x L62; 400VAC; 7,6KW	2 x 750	690
HD240	4 x L62; 400VAC; 7,6KW	4 x 1000	550
MD10	1 x L62; 400VAC; 7,6KW	660	660
MD14	1 x L62; 400VAC; 7,6KW	790	630
	2 x L62; 400VAC; 7,6KW	2 x 750	660
	4 x L62; 400VAC; 7,6KW	2 x 690	680
HD140	1 x L62; 400VAC; 4,4KW	1380	280
	2 x L62; 400VAC; 4,4KW	2 x 750	440
HD240	4 x L62; 400VAC; 4,4KW	4 x 1010	350
MD10	1 x L62; 400VAC; 4,4KW	830	420
MD14	1 x L62; 400VAC; 4,4KW	990	370
	2 x L62; 400VAC; 4,4KW	2 x 960	370
	4 x L62; 400VAC; 4,4KW	4 x 810	410

Luftherhitzer Typ L62 bis 9,0 KW

